



兆通光電

# CP COMPANY

電話:(02)29942552 傳真:(02)29920032

地址:台北縣新莊市化成路 29 巷 20 號



## 4 呎日光燈管(PLCC2 18W)

高效率T8燈管系列為一標準1210 mm長管 ( 功率為18W ) 。這是革新後的T8燈管產品，特別針對高效能和中等級亮度燈具而設計。高功率T8 LED燈管系列使用PLCC2 LED 216 pcs所組成，這個更實惠的T8 LED燈管替代品使用更少的電力，於任何其他日光燈比較，更實惠且更環保，150度的廣角光束可以涵蓋到燈具的最大範圍。高效率T8燈管系列翻新了標準T8燈具，用來取代目前的日光燈，且不用額外的花費，這是一個針對具有環保意識的區域且，需要適當亮度的長期性替代商品。

### 特色：

- 省電、省碳、高壽命。
- 免啟動器，可自行 DIY 更換、安裝家用 T8 燈管。
- 無液態水銀、不含汞，超環保

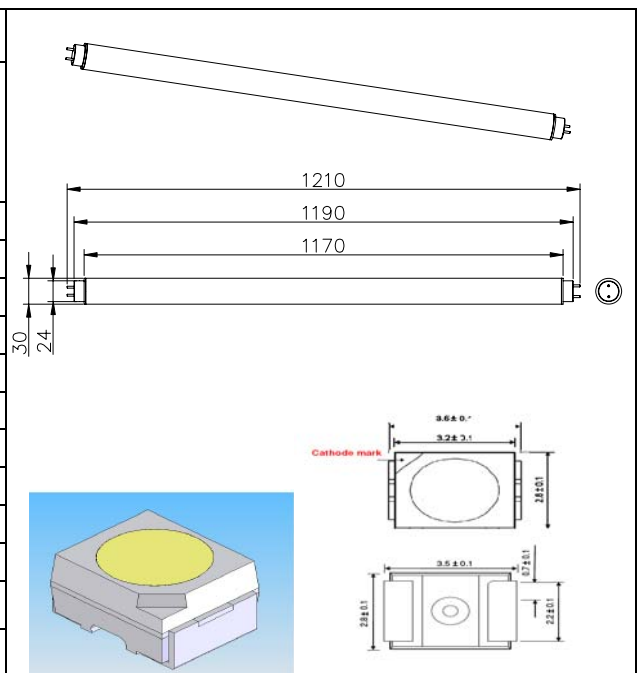
### 用途：

室內燈飾、櫥窗藝廊、餐廳、吧台、PUB、KTV、商用照明...等。

## 詳細規格

顏色	白、暖白
尺寸	o.d(outside diameter)=30mm *i.d(inside diameter)=27mm *L(Linear)=1210mm
光源	PLCC3528
外殼	PC
運轉溫度	-30°C to 40°C
保存溫度	-30°C to 60°C
IP 值	IP40
LED 數量	216PCS
LED 光源壽命	30,000 小時
設計	T8 標準燈座
配件	無
重量	190g

## 外觀尺寸



## 光學

Item	Symbol	Condition	Min	Typ	Max	Unit
色座標(LED)	X	IF=20(mA)	/	0.30	/	/
	Y	IF=20(mA)	/	0.30	/	/
色溫	Tc	IF=20(mA)	2500	3000	3500	K
			5000	6000	7000	
光強度(LED)	IV	IF=20(mA)	/	1700	/	mcd
合計亮度	E	IF=260(mA)	/	450	500	cd
總光通量	$\Phi$	IF=260(mA)	/	900	950	Lm
發光角度(LED)	2 $\theta$ 1/2	IF=20(mA)	/	120	150	deg

## 電學

輸入電壓範圍	AC 90~264V/50~60Hz	電源效率	85%
輸入電流	0.2A/220V	保護裝置	過溫度保護
總消耗功率	18W		

### • Typical Optical Characteristic Curves: (TUBE)

Fig1.AAI Curves

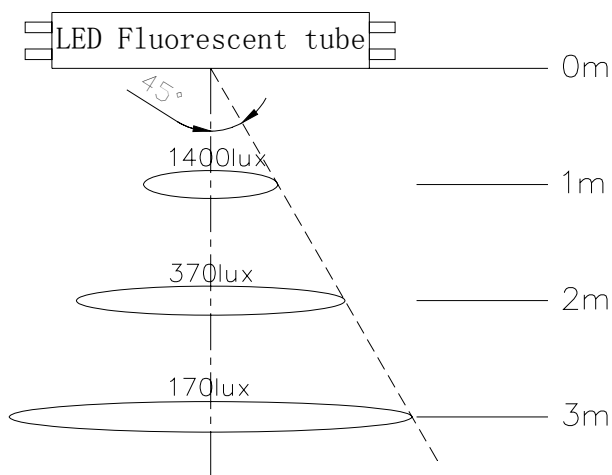


Fig2.Distribution Curves

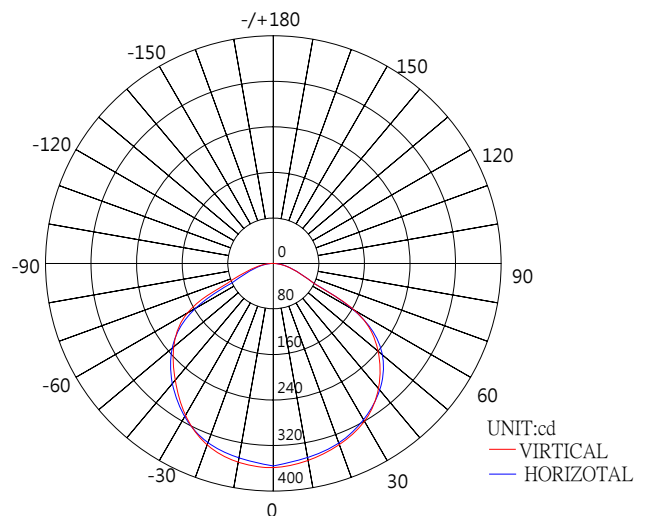
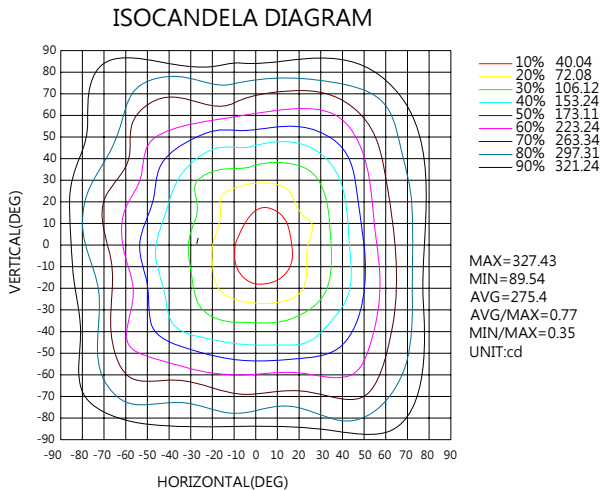
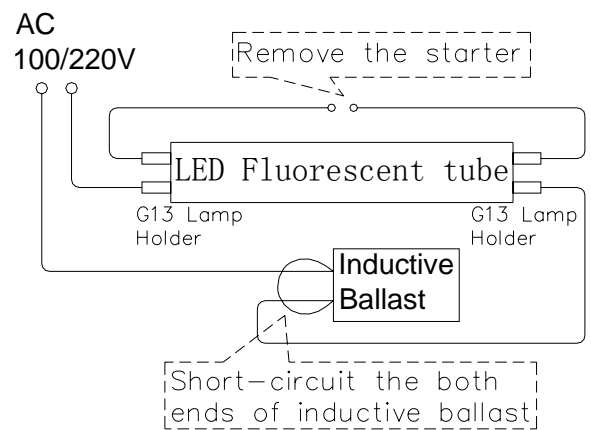
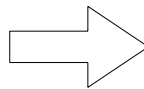
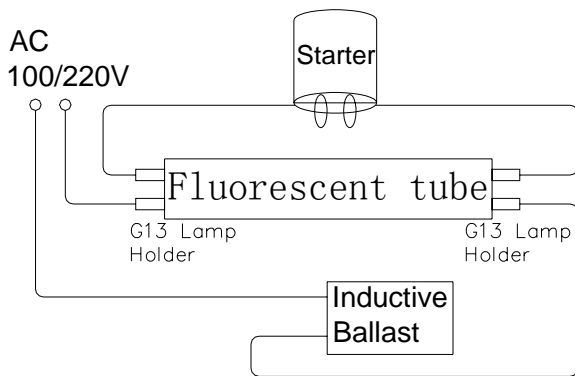


Fig3.Iso-candela Diagram



## ● User Guide



### 備註

- \* 此產品僅適用於室內
- \* 使用時建議之環境溫度為 40°C以下
- \* 如安裝完成時產生閃爍現象，應為傳統燈具安定器接線問題，此時請將線路變更，此現象為非產品問題不列入保固範圍。